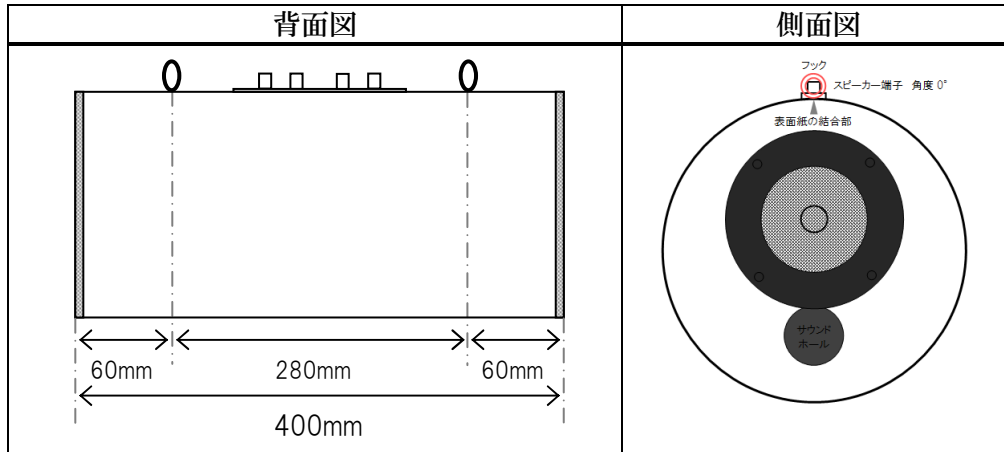


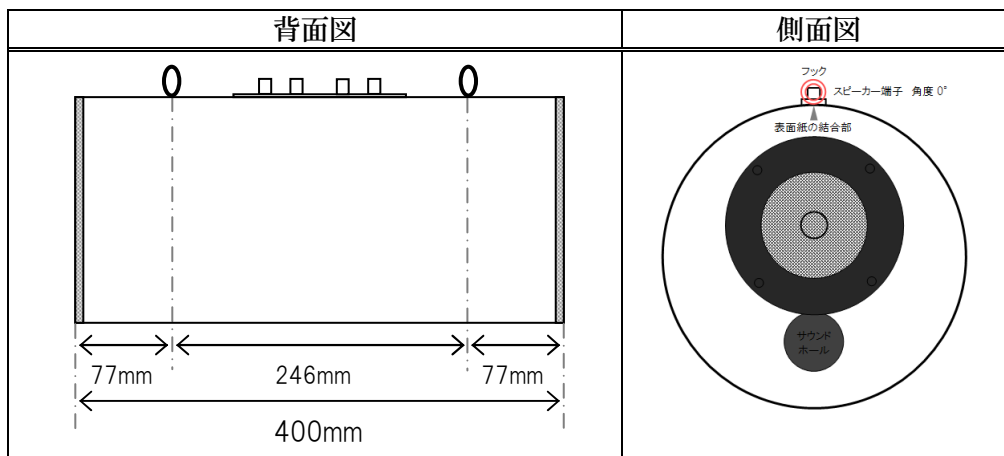
フック取付加工について

- ◆ご注文時取付加工 5,000円(税抜) 5,500円(税込)
端子盤・フックが並列となる、【端子盤並列】加工を施します。
機種により取り付け位置が異なりますので、以下の図面をご参照ください。
※【端子盤背面】加工をご希望の方は、ご注文時にお申し付けください。

<MS1001M(メープル) 端子盤並列>



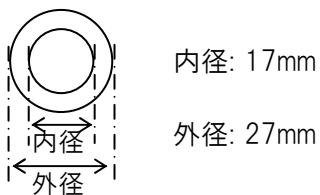
<RS0802 端子盤並列> ※ MS0801 につきましては、新規でのご注文は受け付けておりません。



※FC1332 については、センタースピーカーの角度調整が必要な為、フック加工をお勧めしておりません。

◆取付金具のサイズについて

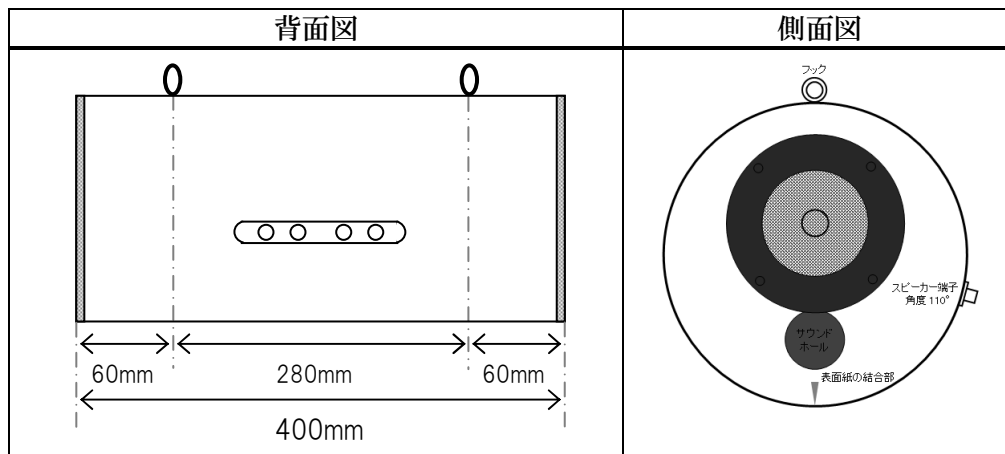
取付金具は下図のサイズの物となります。



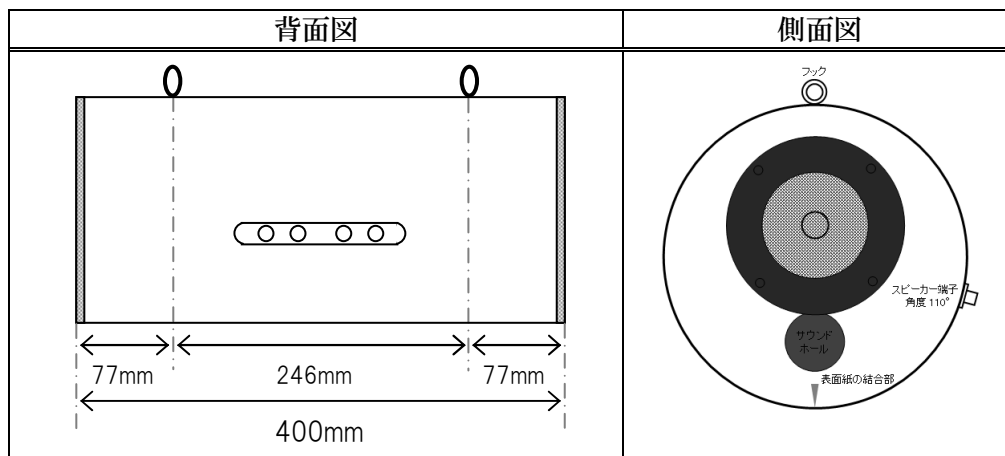
フック取付加工について

◆後付加工 14,000 円(税抜) 15,400 円(税込) ※お手持ちのスピーカーに後付けで加工する場合
 設置時に端子盤位置が背面となる、【端子盤背面】加工を施します。
 製造時期により取り付け位置が異なります。以下の図面は参照例となりますので
 詳しくはお問合せください。

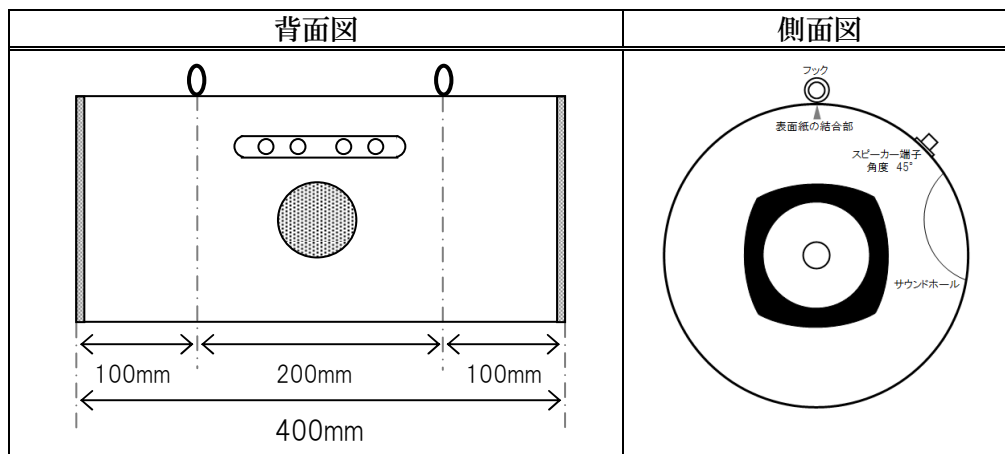
<MS1001M(メープル) 端子盤背面>



<MS0801/RS0802 端子盤背面>



<MS1001 端子盤背面>



※FC1332 については、センタースピーカーの角度調整が必要な為、フック加工をお勧めしておりません。